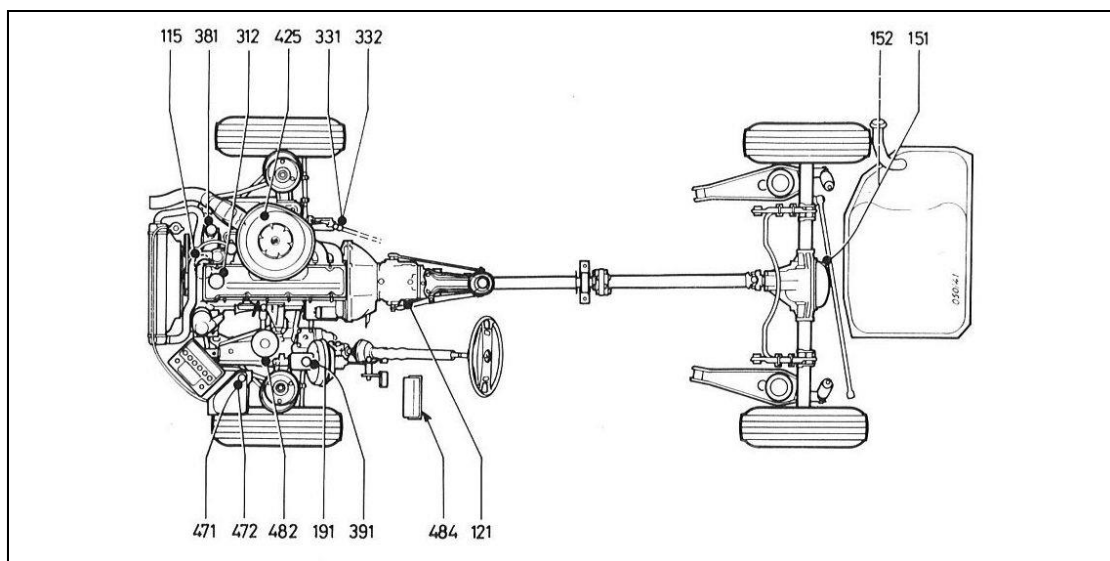


# COMMODORE 2.5 S

## Opel Commodore C Wartung und Instandhaltung

Kilometerstand					
10000					
	20000				
50000					
		30000			
			40000		
70000				60000	
					80000
		90000			
	100000				
110000					
					120000



Bild

Unter dem Wagen

Füllmengen

•	•	•	•	•	•
•	•	•	•	•	•
•	•	•	•	•	•
•	•	•	•	•	•
•	•	•	•	•	•
•	•	•	•	•	•
•	•	•	•	•	•
•	•	•	•	•	•
•	•	•	•	•	•
•	•	•	•	•	•

Motoröl wechseln	5,5L	SAE 10W40 bis SAE 20W50	API SE/CC alternativ API SF/CD
Ölfiler erneuern		6 50 379	Mineralisches Öl, keinesfalls synthetische Leichtlauföle
121 Schaltgetriebe Öl nachfüllen			
121 Schaltgetriebe Öl wechseln	1,1L		
331 Automatisches Getriebe Öl nachfüllen		Dexron IID	
331 Automatisches Getriebe Öl wechseln	2,1L		
151 Achsantrieb Öl nachfüllen		SAE 90 Hypoid	19 42 382
152 Achsantrieb Öl wechseln	1,2L		
Gestänge/Gelenke schmieren			
Zustand prüfen von Aufhängung, Stoßdämpfer, Lenkung, Auspuff, Unterbodenschutz, u.s.w. (Dichtheit, Verschleiß, Schäden)			

•	•	•	•	•	•
•	•	•	•	•	•
•	•	•	•	•	•
•	•	•	•	•	•
•	•	•	•	•	•
•	•	•	•	•	•
•	•	•	•	•	•
•	•	•	•	•	•
•	•	•	•	•	•
•	•	•	•	•	•

Räder und Bremsen			
191 Bremsflüssigkeit wechseln (jährlich)			
Bremsanlage / Feststellbremse prüfen, nachstellen			
Bremsklötze vorn reinigen, prüfen, erneuern			
Bremsbeläge hinten reinigen, prüfen, erneuern			
Reifenzustand, Luftdruck, Profiltiefe prüfen			
Radbolzen/-muttern prüfen, nachziehen			
Radeinstellung prüfen, einstellen			

•	•	•	•	•	•
•	•	•	•	•	•
•	•	•	•	•	•
•	•	•	•	•	•
•	•	•	•	•	•
•	•	•	•	•	•
•	•	•	•	•	•
•	•	•	•	•	•
•	•	•	•	•	•
•	•	•	•	•	•

Unter der Haube und Wagen am Boden			
381 Servolenkung Behälter nachfüllen	1,0L	Dexron IID	
391 Bremsflüssigkeit nachfüllen			
Alle Keilriemen prüfen, erneuern, nachspannen			
425 Luftfilter erneuern		2.5S: 8 34 800 2.5E: 8 34 240	
Kraftstoffanlage prüfen			
471 Kühlsystem nachfüllen, Schläuche und Frostschutz prüfen			
472 Kühlsystem ablassen, spülen, neu befüllen (alle 2 Jahre)			
Batterie prüfen, Klemmen reinigen			
482 Wischerblätter und Waschdüsen prüfen, Behälter nachfüllen			
Schlösser, Scharniere, Türhalter schmieren			
484 Lampen, Sicherung, elektrische Ausrüstung prüfen, erneuern			
Scheinwerfereinstellung prüfen, nachstellen			
Sicherheitsgurte, -befestigungen prüfen			
Kraftstoff, Öl, Wasser auf Dichtheit prüfen			

•	•	•	•	•	•
•	•	•	•	•	•
•	•	•	•	•	•
•	•	•	•	•	•
•	•	•	•	•	•
•	•	•	•	•	•
•	•	•	•	•	•
•	•	•	•	•	•
•	•	•	•	•	•
•	•	•	•	•	•

Einstellungen			
Zündkerzen reinigen, nachstellen, Kompression prüfen			
Zündkerzen erneuern, nachstellen, Kompression prüfen		12 14 801	
Unterbrecherkontakte erneuern, nachstellen			
Leerlaufdrehzahl prüfen, einstellen			
Abgas: CO2-Gehalt prüfen			